

# WALLBOX eMH1

## MIT LADEKABEL

### 11 kW

Die eMH1 1W1101 ist die kleinste Wallbox mit fest integriertem Ladekabel und Typ 2 Kupplung für die Installation im privaten und halböffentlichen Bereich. Dank extrem kompakter Abmessungen ist sie die perfekte Lösung für eine effiziente Ladung von Elektrofahrzeugen mit Typ 2 Ladebuchse im Innen- und Außenbereich. Der integrierte FI-Fehlerstromschutzschalter garantiert dabei eine besonders hohe Sicherheit im Betrieb. Unsere DC-Fehlerstromerkennung ist bereits serienmäßig integriert.



## Allgemeines

Fabrikat	eMH1
Produktnummer	1W1101
EAN-Nummer	4011721175386
Statistische Warennummer	85371091
Verpackungseinheit (VPE)	1 Stück
Verpackung (Abmessung HxBxT)	355 x 330 x 270 mm
Lieferumfang	Wallbox, gedruckte Montageanleitung, Bohrschablone, Montage-Set, 2 Schlüssel

## Eingang/Stromanschluss

Netzanschluss	5 x 6 mm <sup>2</sup>
Nennspannung	230/400 V
Nennstrom	16 A
Netzfrequenz	50 Hz
Vorsicherung	16 A
Anschlussklemmen	Direktanschluss am FI-Schutzschalter PE: Durchgangsklemme 6 mm <sup>2</sup>

## Ausgang/Fahrzeuganschluss

Anschlusstechnik	Einzelnes Ladekabel mit Typ 2 Kupplung gem. IEC62196-2, ca. 6,35 m
Ausgangsspannung	230/400 V
Maximaler Ladestrom	16 A
Maximale Ladeleistung	11 kW

## Absicherung/Einbauten

RCCB	FI-Schutzschalter, Typ A, 30 mA
DC-Fehlerstromerkennung	elektronisch, $I_{\Delta n \text{ d.c.}} \geq 6 \text{ mA}$
Energiezähler	-
Installationsschutz	4-polig (Schaltung des Ladevorgangs)
Welding Detection	Auslösung bei Verschweißung des Schützes
Temperaturüberwachung	Gestuftes Absenken des Ladestroms bei Überhitzung

## Ladeüberwachung/Funktionsanzeige

Ladecontroller	EVCC2
Kommunikation	gemäß IEC 61851-1, Mode 3
Anzeige Betriebszustand	LED (bereit, EV erkannt, Ladung)
Anzeige Firmware	LED (blinkt beim Einschalten)
Anzeige Fehler	LED (unterschiedliche Blinksequenzen)
Schnittstelle	RS485
RFID-Kartenleser	-

## Normen/Richtlinien

IEC 61851-21-2
IEC 61851-1 Ed. 3
IEC 60364-7-722 Ed. 1

## Arbeitsbedingungen

Umgebungstemperatur Lagerung	-30 bis 85°C
Umgebungstemperatur Betrieb	-30 bis 50°C
Relative Luftfeuchtigkeit	5 bis 95%, nicht kondensierend
Schutzklasse	I
Überspannungskategorie	III
Verschmutzungsgrad	3
Schutzart Gehäuse	IP54
Verlustleistung	k. A.

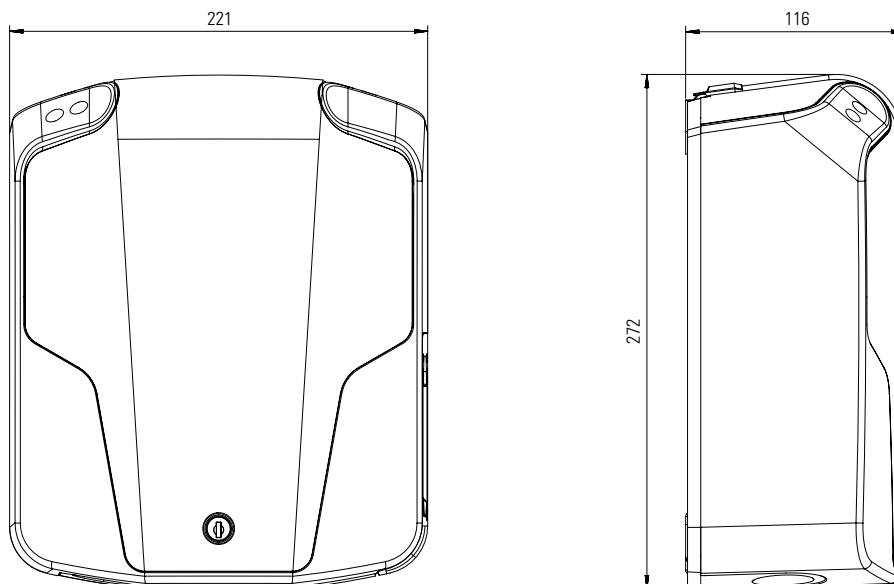
## Gehäuse

Bauart	Wandgehäuse
Befestigungsart	Wandbefestigung mittels Schrauben (im Lieferumfang enthalten)
Material (Gehäuse)	Kunststoff
Gehäusefarbe	RAL9005
Material (Blende)	Kunststoff
Blendenfarbe	RAL9006
Verriegelung	Blende, abschließbar durch integriertes Schloss
Abmessungen (HxBxT)	272 x 221 x 116 mm
Gewicht	ca. 4,5 kg

## Optionales Zubehör

Stele	STEMH10
Fundament	EMH9999
Montageplatte / Bracket mit Schlüsselschalter	1W0001
Lastmanagement	SBCH1

## Maßzeichnung



# Wallbox eMH1

## AVEC CÂBLE DE CHARGE

### 11 kW

L'eMH1 1W1101 est la plus petite Wallbox avec câble de charge intégré et connecteur type 2 pour l'installation dans les espaces privés et semi-publics. Grâce à ses dimensions extrêmement compactes, c'est la solution idéale pour une charge efficace des véhicules électriques avec prises de charge type 2 à l'intérieur et à l'extérieur. Le disjoncteur de protection à courant de défaut FI intégré garantit un niveau de sécurité particulièrement élevé pendant le fonctionnement. Notre détection de courant de défaut CC est déjà intégrée en série.



## Généralités

Produit	eMH1
Numéro de produit	1W1101
Numéro ONU	4011721175386
Code statistique des marchandises	85371091
Unité d'emballage (VPE)	1 morceaux
Emballage (dimension HxLxP)	355 x 330 x 270 mm
Contenu de la livraison	Wallbox, notice d'installation imprimée, gabarit de perçage, kit de montage, 2 clés

## Raccordement entrée/alimentation

Raccordement au secteur	5 x 6 mm <sup>2</sup>
Tension nominale	230/400 V
Courant nominal	16 A
Fréquence du secteur	50 Hz
Fusible de secours	16 A
Bornes de connexion	Raccordement direct au disjoncteur de protection FI PE : Borne de passage 6 mm <sup>2</sup>

## Raccordement sortie/véhicule

Technique de raccordement	Un câble de charge type 2 Accouplement selon IEC62196-2, env. 6,35 m
Tension de sortie	230/400 V
Courant de charge maximum	16 A
Puissance de charge maximale	11 kW

## Protection par fusibles/installations

RCCB	Disjoncteur de protection FI, type A, 30 mA
Détection de courant de défaut CC	électronique, $I_{\Delta n \text{ d.c.}} \geq 6 \text{ mA}$
Compteur d'énergie	-
Protection d'installation	4 pôles (circuit du chargement)
Détection de soudage	Déclenchement avec soudure du contacteur
Surveillance de température	Baisse progressive du courant de charge en cas de surchauffe

## Surveillance de la charge/affichage de la fonction

Régulateur de charge	EVCC2
Communication	selon CEI 61851-1, Mode 3
Affichage État de fonctionnement	LED (prêt, EV détecté, charge)
Affichage Micrologiciel	LED (clignote lors de l'allumage)
Affichage Défaut	LED (différentes séquences clignotantes)
Interface	RS485
Lecteur de cartes RFID	-

## Normes/directives

IEC 61851-21-2

IEC 61851-1 Ed. 3

IEC 60364-7-722 Ed. 1

## Conditions de travail

Température ambiante Stockage	-30° C à 85° C
Température ambiante Fonctionnement	-30° C à 50° C
Humidité relative	5 à 95 %, sans condensation
Classe de protection	I
Catégorie de surtension	III
Degré de contamination	3
Classe de protection Boîtier	IP54
Perte de puissance	k. A.

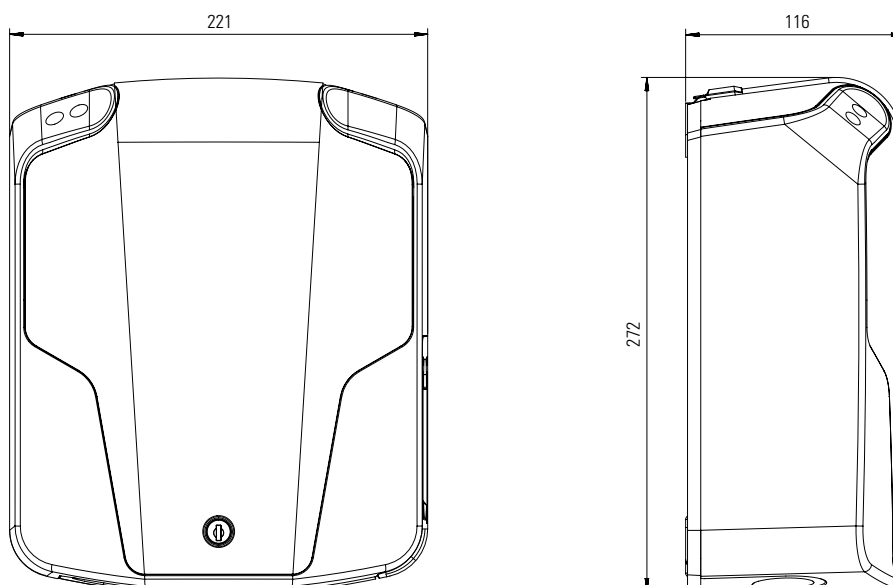
## Boîtier

Conception	Boîtier mural
Méthode de fixation	Montage mural avec vis (inclus dans le contenu de la livraison)
Matériau (boîtier)	Plastique
Couleur du boîtier	RAL9005
Matériau (couvercle)	Plastique
Couleur du couvercle	RAL9006
Loquet	Couvercle verrouillable par serrure intégrée
Dimensions (HxLxP)	272 x 221 x 116 mm
Poids	environ. 4,5 kg

## Accessoires en option

Stèle	STEMH10
Fondations	EMH9999
Plaque de montage	WHEMH10
Plaque de montage avec interrupteur à clé	1W0001
Gestion de charge	SBCH1

## Croquis coté



Sous réserve de modifications sans préavis : toutes les caractéristiques, spécifications et autres informations sont sujettes à un changement sans préavis.