

# Einlernliste

## In Funkaktoren einlernbare Funksensoren

<b>Sensoren</b>	<b>Taster, Handsender und Fernbedienungen</b>	<b>Sendemodule</b>	<b>Kartenschalter, Zugschalter und Rauchwarnmelder</b>	<b>Fenster-Türkontakte</b>	<b>Hoppe-Fenstergriff</b>	<b>Bewegungs-Helligkeitssensoren</b>	<b>Helligkeitssensoren</b>	<b>Temperatur-Regler/-Fühler</b>	<b>CO<sub>2</sub>-Sensoren</b>	<b>Steuerung über den Server GFVS-Safe II mit GFVS-Software</b>
<b>Aktoren</b>	B4, F1, F4, F4T65B, FF8, FFD, FFT55, FHS, FMH, FMT55, FT55, UFB	FASM60 FSM14 FSM60B FSM61 FSU14 FSU65D FTS14EM	FKC FKF FRW FZS	FTK FTKB FTKE	FHF	FABH65S FBH65B FBH65S FBH65TFB	FAH60 FAH60B FAH65S FIH65S	FAFT60 FIFT65S FTF65S FTR65DS FTR65HS FTR78S FUTH65D	FC02TF65	
F2L14	X	X		X				X	X	
F4HK14	X	X		X	X	X <sup>3)</sup>		X		X
FAE14LPR	X	X		X	X	X <sup>3)</sup>		X		X
FAE14SSR	X	X		X	X	X <sup>3)</sup>		X		X
FFR14	X	X								X
FHK14	X	X		X	X	X <sup>3)</sup>		X <sup>1)</sup>		X
FMS14	X	X	X							X
FMZ14	X	X	X	X	X					X
FSB14	X	X		X	X		X			X <sup>2)</sup>
FSG14/1-10V	X	X		X	X	X	X			X <sup>2)</sup>
FSR14-2x	X	X	X	X	X	X	X			X
FSR14-4x	X	X	X	X	X	X	X			X
F4SR14-LED	X	X	X	X	X	X	X			X
FSR14SSR	X	X	X	X	X	X	X			X
FTN14	X	X		X	X	X				X
FUD14/800 W	X	X		X	X	X	X			X <sup>2)</sup>
FUD14	X	X		X	X	X	X			X <sup>2)</sup>
FZK14			X	X	X	X <sup>3)</sup>				
FFR61-230 V	X	X								X
FGM	X	X	X	X	X	X <sup>3)</sup>				X
FHK61	X	X		X	X	X <sup>3)</sup>		X <sup>1)</sup>		X <sup>2)</sup>
FKLD61	X	X				X	X			X <sup>2)</sup>
FLC61NP-230 V	X	X	X			X	X			X
FLD61	X	X				X	X			X <sup>2)</sup>
FMS61NP-230 V	X	X								X
FMZ61-230 V	X	X	X	X						X
FRGBW71	X	X				X	X			X <sup>2)</sup>
FSB61-230 V	X	X		X	X		X			X <sup>2)</sup>
FSB61NP-230 V	X	X		X	X		X			X <sup>2)</sup>
FSB71	X	X		X	X		X			X <sup>2)</sup>
FSG71/1-10V	X	X		X	X					X <sup>2)</sup>
FSR61-230 V	X	X	X	X	X	X	X			X
FSR61/8-24 V UC	X	X	X	X	X	X	X			X
FSR61G-230 V	X	X	X	X	X	X	X			X
FSR61LN	X	X	X	X	X	X	X			X
FSR61NP-230 V	X	X	X	X	X	X	X			X
FSR61VA	X	X	X	X	X	X	X			X
FSR71	X	X	X	X	X	X	X			X
FSR70S-230 V	X	X	X			X <sup>3)</sup>	X			X
FSSA-230 V	X	X		X	X					X
FSUD-230 V	X	X								X <sup>2)</sup>
FSVA-230 V	X	X		X	X					X
FTN61NP-230 V	X	X		X	X	X				X
FUA55LED	X	X		X	X	X				X
FUD61NP-230 V	X	X				X	X			X <sup>2)</sup>
FUD61NPN-230 V	X	X				X	X			X <sup>2)</sup>
FUD71	X	X		X	X	X	X			X <sup>2)</sup>
FUD70S-230 V	X	X								X <sup>2)</sup>
FUTH65D				X	X					
FZK61NP-230 V			X	X	X	X <sup>3)</sup>				

# Einlernliste

## In Funkaktoren einlernbare Funksensoren

<b>Sensoren</b>	<b>Taster, Handsender und Fernbedienungen</b>	<b>Sendemodule</b>	<b>Kartenschafter, Zugschalter und Rauchwarnmelder</b>	<b>Fenster-Türkontakte</b>	<b>Hoppe-Fenstergriff</b>	<b>Bewegungs-Helligkeitssensoren</b>	<b>Helligkeitssensoren</b>	<b>Temperatur-Regler/-Fühler</b>	<b>CO<sub>2</sub>-Sensoren</b>	<b>Steuerung über den Server GFVS-Safe II mit GFVS-Software</b>
<b>Aktoren</b>	B4, F1, F4, F4T65B, FF8, FFD, FFT55, FHS, FMH, FMT55, FT55, UFB	FASM60 FSM14 FSM60B FSM61 FSU14 FSU65D FTS14EM	FKC FKF FRW FZS	FTK FTKB FTKE	FHF	FABH65S FBH65B FBH65S FBH65TFB	FAH60 FAH60B FAH65S FIH65S	FAFT60 FIFT65S FTF65S FTR65DS FTR65HS FTR78S FUTH65D	FC02TF65	
F2L14	X	X		X				X	X	
F4HK14	X	X		X	X	X <sup>3)</sup>		X		X
FAE14LPR	X	X		X	X	X <sup>3)</sup>		X		X
FAE14SSR	X	X		X	X	X <sup>3)</sup>		X		X
FFR14	X	X								X
FHK14	X	X		X	X	X <sup>3)</sup>		X <sup>1)</sup>		X
FMS14	X	X	X							X
FMZ14	X	X	X	X	X					X
FSB14	X	X		X	X		X			X <sup>2)</sup>
FSG14/1-10V	X	X		X	X	X	X			X <sup>2)</sup>
FSR14-2x	X	X	X	X	X	X	X			X
FSR14-4x	X	X	X	X	X	X	X			X
F4SR14-LED	X	X	X	X	X	X	X			X
FSR14SSR	X	X	X	X	X	X	X			X
FTN14	X	X		X	X	X				X
FUD14/800 W	X	X		X	X	X	X			X <sup>2)</sup>
FUD14	X	X		X	X	X	X			X <sup>2)</sup>
FZK14			X	X	X	X <sup>3)</sup>				
FFR61-230 V	X	X								X
FGM	X	X	X	X	X	X <sup>3)</sup>				X
FHK61	X	X		X	X	X <sup>3)</sup>		X <sup>1)</sup>		X <sup>2)</sup>
FKLD61	X	X				X	X			X <sup>2)</sup>
FLC61NP-230 V	X	X	X			X	X			X
FLD61	X	X				X	X			X <sup>2)</sup>
FMS61NP-230 V	X	X								X
FMZ61-230 V	X	X	X							X
FRGBW71	X	X				X	X			X <sup>2)</sup>
FSB61-230 V	X	X		X	X		X			X <sup>2)</sup>
FSB61NP-230 V	X	X		X	X		X			X <sup>2)</sup>
FSB71	X	X		X	X		X			X <sup>2)</sup>
FSG71/1-10V	X	X		X	X					X <sup>2)</sup>
FSR61-230 V	X	X	X	X	X	X	X			X
FSR61/8-24 V UC	X	X	X	X	X	X	X			X
FSR61G-230 V	X	X	X	X	X	X	X			X
FSR61LN	X	X	X	X	X	X	X			X
FSR61NP-230 V	X	X	X	X	X	X	X			X
FSR61VA	X	X	X	X	X	X	X			X
FSR71	X	X	X	X	X	X	X			X
FSR70S-230 V	X	X	X			X <sup>3)</sup>	X			X
FSSA-230 V	X	X		X	X					X
FSUD-230 V	X	X								X <sup>2)</sup>
FSVA-230 V	X	X		X	X					X
FTN61NP-230 V	X	X		X	X	X				X
FUA55LED	X	X		X	X	X				X
FUD61NP-230 V	X	X				X	X			X <sup>2)</sup>
FUD61NPN-230 V	X	X				X	X			X <sup>2)</sup>
FUD71	X	X		X	X	X	X			X <sup>2)</sup>
FUD70S-230 V	X	X								X <sup>2)</sup>
FUTH65D				X	X					
FZK61NP-230 V			X	X	X	X <sup>3)</sup>				

# Liste d'apprentissage

## Sondes radio attribuables aux actionneurs radio

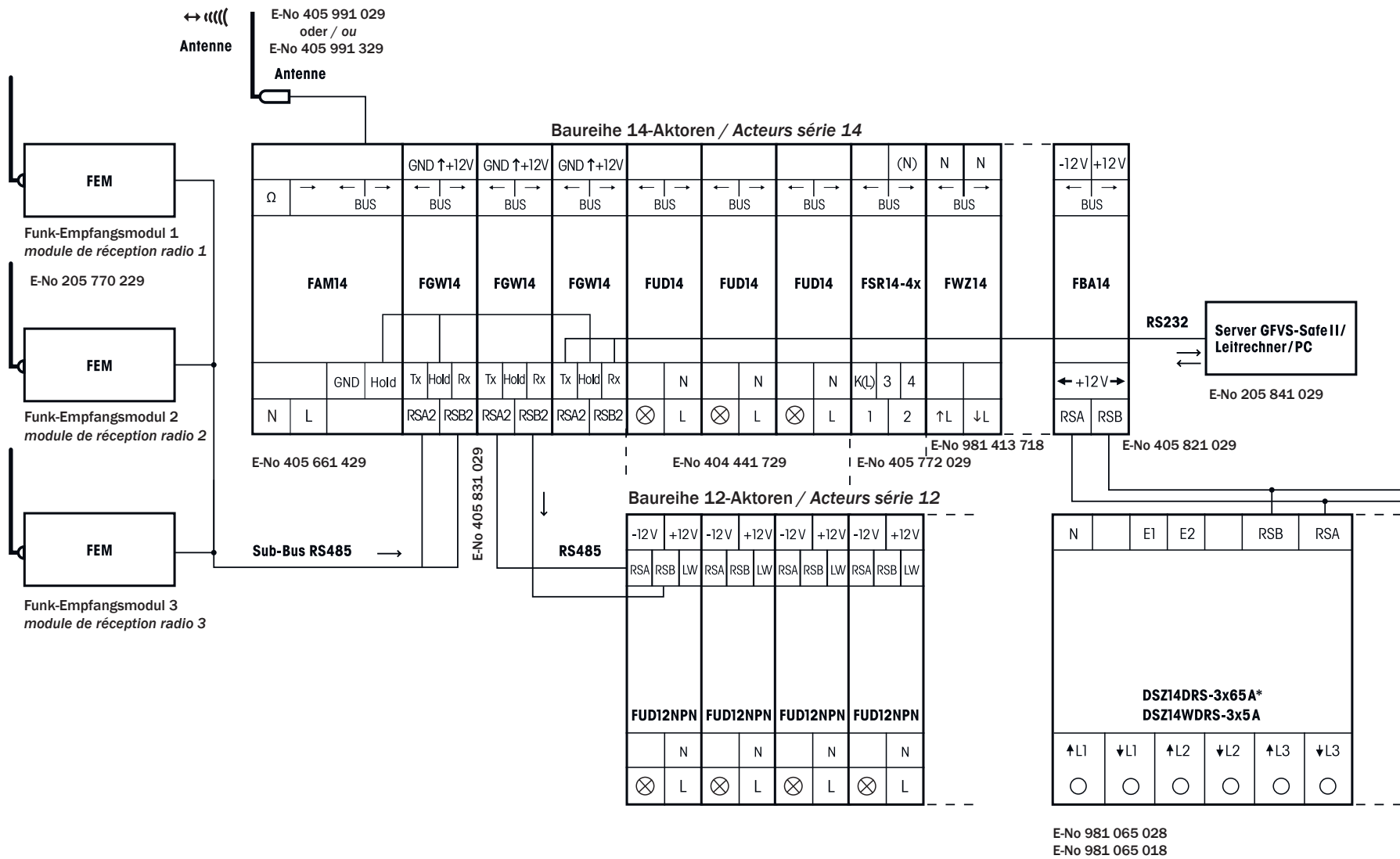
DéTECTEURS  ACTEURS	Poussoir, sonde portable et télécommandes B4, F1, F4, FF8, FFD, FFT55, FHS, FMH, FMT55, FT55, UFB	Module d' émission F8S12 FSM12 FSM61 FSU14 FSU65D FTS14EM	Commutateur à commande par carte d'hôtel, Interrupteur à tirage et détecteur de fumée FKC, FKF FRW, FZS	Contact de porte / fenêtre FTK FTKB FTKE	Poignée de fenêtre Hoppe FHF	Détecteur de mouve- ment et de luminosité FABH65S FBH65B FBH65S FBH65TFB	Détecteur de lumi- nosité pour l'extérieur FAH60 FAH60B FAH65S FIH65S	Régulateur et sonde de température FAFT60 FIFT65S FTF65S FTR65DS FTR65HS FUTH65D	CO <sub>2</sub> - Sondes FCO2TF65	Commande via un PC avec le logiciel GFVS
F2L14	X	X		X				X	X	
F4HK14	X	X		X	X	X <sup>3)</sup>		X		X
FAE14LPR	X	X		X	X	X <sup>3)</sup>		X		X
FAE14SSR	X	X		X	X	X <sup>3)</sup>		X		X
FFR14	X	X								X
FHK14	X	X		X	X	X <sup>3)</sup>		X <sup>1)</sup>		X
FMS14	X	X	X							X
FMZ14	X	X	X	X	X					X
FSB14	X	X		X	X		X			X <sup>2)</sup>
FSG14/1-10V	X	X		X	X	X	X			X <sup>2)</sup>
FSR14-2x	X	X	X	X	X	X	X			X
FSR14-4x	X	X	X	X	X	X	X			X
FSR14SSR	X	X	X	X	X	X	X			X
F4SR14-LED	X	X	X	X	X	X	X			X
FTN14	X	X		X	X	X				X
FUD14/800 W	X	X		X	X	X	X			X <sup>2)</sup>
FUD14	X	X		X	X	X	X			X <sup>2)</sup>
FZK14			X	X	X	X <sup>3)</sup>				
FFR61-230V	X	X								X
FGM	X	X	X	X	X	X <sup>3)</sup>				X
FHK61	X	X		X	X	X <sup>3)</sup>		X <sup>1)</sup>		X <sup>2)</sup>
FKLD61	X	X				X	X			X <sup>2)</sup>
FLC61NP-230V	X	X	X			X	X			X
FLD61	X	X				X	X			X <sup>2)</sup>
FMS61NP-230V	X	X								X
FMZ61-230V	X	X	X							X
FRGBW71	X	X				X	X			X <sup>2)</sup>
FSB61-230V	X	X		X	X		X			X <sup>2)</sup>
FSB61NP-230V	X	X		X	X		X			X <sup>2)</sup>
FSB71	X	X		X	X		X			X <sup>2)</sup>
FSG71/1-10V	X	X		X	X					X <sup>2)</sup>
FSR61-230V	X	X	X	X	X	X <sup>3)</sup>	X			X
FSR61/8-24V UC	X	X	X	X	X	X <sup>3)</sup>	X			X
FSR61G-230V	X	X	X	X	X	X <sup>3)</sup>	X			X
FSR61LN	X	X	X	X	X	X <sup>3)</sup>	X			X
FSR61NP-230V	X	X	X	X	X	X <sup>3)</sup>	X			X
FSR61VA	X	X	X	X	X	X <sup>3)</sup>	X			X
FSR71	X	X	X	X	X	X <sup>3)</sup>	X			X
FSR70S-230V	X	X	X			X <sup>3)</sup>	X			X
FSSA-230V	X	X		X	X					X
FSUD-230V	X	X								X <sup>2)</sup>
FSVA-230V	X	X		X	X					X
FTN61NP-230V	X	X		X	X	X				X
FUA55LED	X	X		X	X	X				X
FUD61NP-230V	X	X				X	X			X <sup>2)</sup>
FUD61NPN-230V	X	X				X	X			X <sup>2)</sup>
FUD71	X	X		X	X	X	X			X <sup>2)</sup>
FUD70S-230V	X	X								X <sup>2)</sup>
FUTH65D				X	X					
FZK61NP-230V			X	X	X	X <sup>3)</sup>				

<sup>1)</sup> Seulement évaluation de la température. <sup>2)</sup> Peut être commandé avec des télégrammes de commande envoyés par le logiciel GFVS.

<sup>3)</sup> Uniquement détection de mouvement.

# Maximal-Konfiguration Baureihe 14-RS485-Bus mit 3 Gateways + 3 Funk-Empfangsmodulen

## Configuration maximale série 14-bus RS485 avec 3 Gateways + 3 modules de réception radio



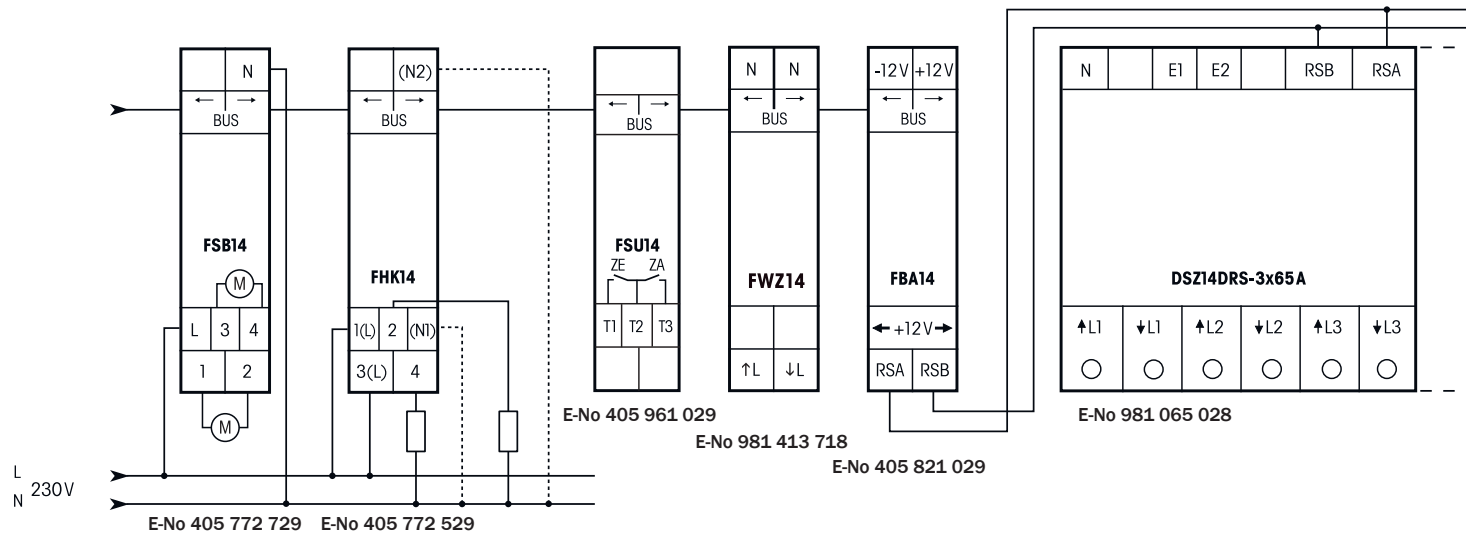
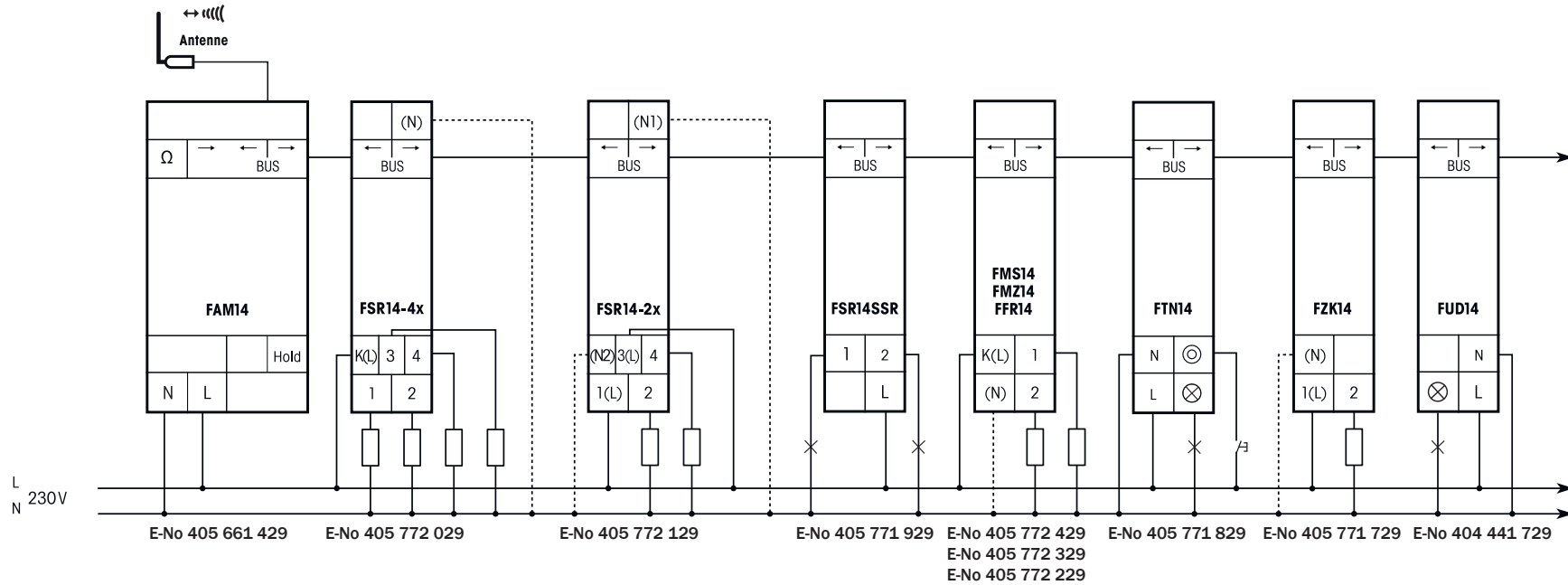
\* Drehstromzähler DSZ14 müssen am Ende einer Buslinie angeschlossen werden.  
 Am letzten Aktor muss der dem FAM14 beiliegende zweite Abschlusswiderstand aufgesteckt werden bzw. muss an die Klemmen RSB/RSA des letzten Stromzählers ein Abschlusswiderstand unterklemmt werden (120 Ω, nicht enthalten).

\* Les compteurs électriques triphasés DSZ14 doivent être branchés en fin de ligne de bus.  
 La deuxième résistance de terminaison qui est livrée avec le FAM14 doit être branchée sur le dernier acteur, si le dernier acteur est un compteur, il faut brancher une résistance de 120 Ω entre RSB et RSA (non incluse dans la livraison)

E-No 981 065 028  
 E-No 981 065 018

# Anschlussbeispiel Funk-Antennenmodul mit nachgeschalteten Aktoren und Zählern

Exemple de raccordement module antenne radio avec acteurs radio et compteurs



Am letzten Aktor muss der dem FAM14 beiliegende zweite Abschlusswiderstand aufgesteckt werden bzw. muss an die Klemmen RSB/RSA des letzten Stromzählers ein Abschlusswiderstand unterklemmt werden (120 Ω, nicht enthalten).

La deuxième résistance de terminaison qui est livrée avec le FAM14 doit être branchée sur le dernier acteur, si le dernier acteur est un compteur, il faut brancher une résistance de 120 Ω entre RSB et RSA (non incluse dans la livraison)

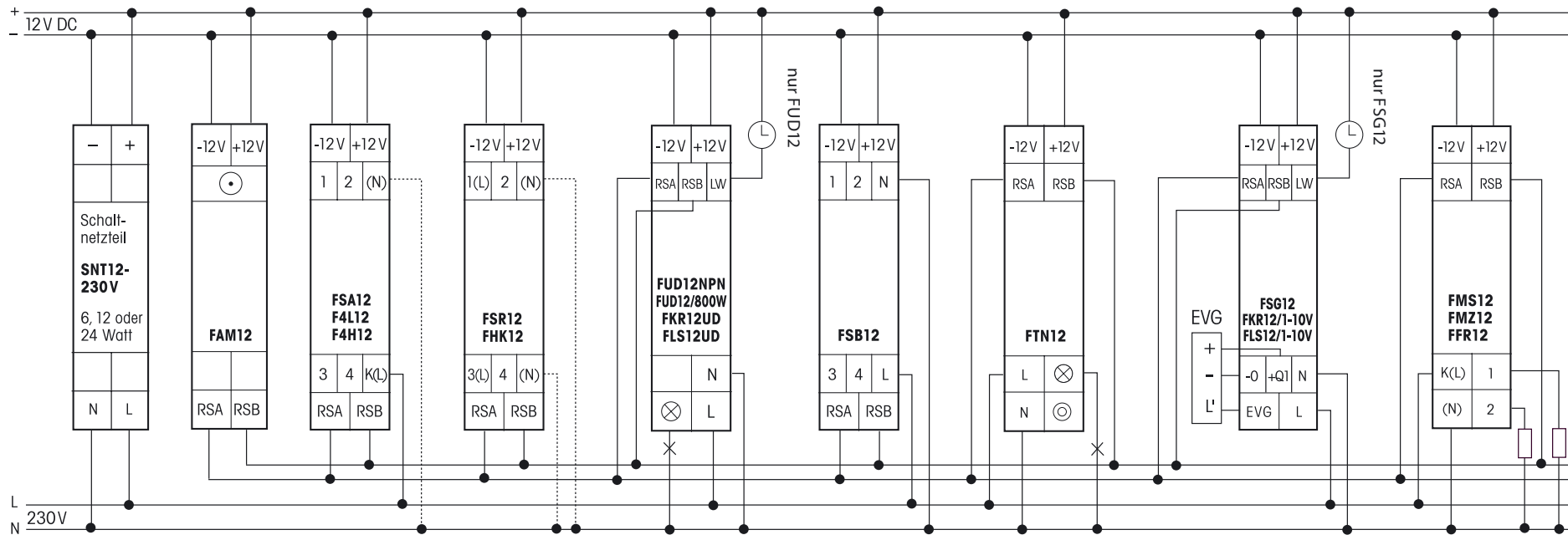
Sensoren  Aktoren	Taster und Handsender	Sendemodule	Kartenschalter	Fenster-Türkontakt	Hoppe-Fenstergriff	Bewegungssensoren	Helligkeitssensoren	Temperatur-Regler/-Fühler	Steuerung über einen PC mit FVS-Software
	FT2S, FT4F FT4, FHS4 FHS6, FHS8 FHS12, FMH2 FMH4, FMH8	FSM12 F8S12 FSM61 FTS12EM FSU55D FSU12	FKF FKC	FTK	FHF	FBH63 FABH63	FABH63 FAH60 FAH63 FBH63 FIH63AP	FTR55H FTR55D FTF55 FUT55D FAFT60	
FFR12-12 V DC	X	X							X
FHK12-12 V DC	X			X	X	X		X	X
FKR12/1-10V	X	X				X	X		X
FKR12UD-12 V DC	X	X				X	X		X
FLS12/1-10 V	X	X							X <sup>2)</sup>
FLS12UD-12 V DC	X	X							X <sup>2)</sup>
FMS12-12 V DC	X	X	X						X
FMZ12-12 V DC	X	X	X	X	X				X
FSA12-12 V DC	X	X	X	X	X	X			X
FSB12-12 V DC	X	X		X	X		X		X <sup>2)</sup>
FSG12/1-10V	X	X							X
FSR12-12 V DC	X	X	X	X	X	X	X		X
FTN12-12 V DC	X	X		X		X			X
FUD12/800 W	X	X							X <sup>2)</sup>
FUD12NPN-12 V DC	X	X							X <sup>2)</sup>
FZK12-12 V DC			X	X	X	X			
F4H12-12 V DC				X	X			X <sup>1)</sup>	
F4L12-12 V DC	X	X		X	X			X	X
FADS60	X	X		X	X	X			X
FFR61-230 V	X	X							X
FGM	X	X	X	X	X	X			X
FHK61-230 V	X			X	X	X		X	X
FHK61/8-24 V UC	X			X	X	X		X	X
FHK70-230 V	X			X	X			X	X
FKR70/1-10 V	X	X				X	X		X
FKR70UD-230 V	X	X				X	X		X
FLC61NP-230 V	X	X	X	X	X	X	X		X
FLS70/1-10 V	X	X				X			X <sup>2)</sup>
FLS70UD-230 V	X	X				X			X <sup>2)</sup>
FMS61NP-230 V	X	X							X
FMZ61-230 V	X	X	X	X	X				X
FSB61NP-230 V	X	X		X	X		X		X <sup>2)</sup>
FSB70-230 V	X	X		X	X		X		X <sup>2)</sup>
FSG70/1-10V	X	X							X
FSR61-230 V	X	X	X	X	X	X	X		X
FSR61/8-24 V UC	X	X	X	X	X	X	X		X
FSR61NP-230 V	X	X	X	X	X	X	X		X
FSR70-230 V	X	X	X	X	X		X		X
FSR70S-230 V	X	X	X			X	X		X
FTN61NP-230 V	X	X		X		X			X
FUA55LED	X	X		X	X	X			X
FUD61NP-230 V	X	X							X
FUD61NPN-230 V	X	X							X <sup>2)</sup>
FUD70-230 V	X	X							X <sup>2)</sup>
FUD70S-230 V	X	X							X <sup>2)</sup>
FUT55D				X	X				
FZK61NP-230 V			X	X	X	X			
FZK70-230 V			X	X	X	X			
F2L61-230 V	X	X		X	X			X	X
F2L70-230 V	X	X		X	X			X	X

Détecteurs  Acteurs	Poussoir et sonde portable	Module d'émission	Commutateur à commande par carte d'hôtel	Contact de porte / fenêtre	Poignée de fenêtre Hoppe	Détecteur de mouvement et de luminosité	Détecteur de luminosité pour l'extérieur	Régulateur et sonde de température	Commande via un PC avec le logiciel FVS
	FT2S, FT4F FT4, FHS4 FHS6, FHS8 FHS12, FMH2 FMH4, FMH8	FSM12 F8S12 FSM61 FTS12EM FSU55D FSU12	FKF FKC	FTK	FHF	FBH63 FABH63	FABH63 FAH60 FAH63 FBH63 FIH63AP	FTR55H FTR55D FTF55 FUT55D FAFT60	
FFR12-12V DC	X	X							X
FHK12-12V DC	X			X	X	X		X	X
FKR12/1-10V	X	X				X	X		X
FKR12UD-12V DC	X	X				X	X		X
FLS12/1-10V	X	X							X <sup>2)</sup>
FLS12UD-12V DC	X	X							X <sup>2)</sup>
FMS12-12V DC	X	X	X						X
FMZ12-12V DC	X	X	X	X	X				X
FSA12-12V DC	X	X	X	X	X	X			X
FSB12-12V DC	X	X		X	X		X		X <sup>2)</sup>
FSG12/1-10V	X	X							X
FSR12-12V DC	X	X	X	X	X	X	X		X
FTN12-12V DC	X	X		X		X			X
FUD12/800W	X	X							X <sup>2)</sup>
FUD12NPN-12V DC	X	X							X <sup>2)</sup>
FZK12-12V DC			X	X	X	X			
F4H12-12V DC				X	X			X <sup>1)</sup>	
F4L12-12V DC	X	X		X	X			X	X
FADS60	X	X		X	X	X			X
FFR61-230V	X	X							X
FGM	X	X	X	X	X	X			X
FHK61-230V	X			X	X	X		X	X
FHK61/8-24V UC	X			X	X	X		X	X
FHK70-230V	X			X	X			X	X
FKR70/1-10V	X	X				X	X		X
FKR70UD-230V	X	X				X	X		X
FLC61NP-230V	X	X	X	X	X	X	X		X
FLS70/1-10V	X	X				X			X <sup>2)</sup>
FLS70UD-230V	X	X				X			X <sup>2)</sup>
FMS61NP-230V	X	X							X
FMZ61-230V	X	X	X	X	X				X
FSB61NP-230V	X	X		X	X		X		X <sup>2)</sup>
FSB70-230V	X	X		X	X		X		X <sup>2)</sup>
FSG70/1-10V	X	X							X
FSR61-230V	X	X	X	X	X	X	X		X
FSR61/8-24V UC	X	X	X	X	X	X	X		X
FSR61NP-230V	X	X	X	X	X	X	X		X
FSR70-230V	X	X	X	X	X		X		X
FSR70S-230V	X	X	X			X	X		X
FTN61NP-230V	X	X		X		X			X
FUA55LED	X	X		X	X	X			X
FUD61NP-230V	X	X							X
FUD61NPN-230V	X	X							X <sup>2)</sup>
FUD70-230V	X	X							X <sup>2)</sup>
FUD70S-230V	X	X							X <sup>2)</sup>
FUT55D				X	X				
FZK61NP-230V			X	X	X	X			
FZK70-230V			X	X	X	X			
F2L61-230V	X	X		X	X			X	X
F2L70-230V	X	X		X	X			X	X

<sup>1)</sup> Seule FTR55H, FTR55D en FUT55D <sup>2)</sup> Peut être commandé avec des télégrammes de commande envoyés par le logiciel FVS

# Anschlussbeispiele ELTAKO-RS485-Bus Baureihe 12

## Exemples de raccordement ELTAKO-RS485-bus série 12



E-No 405 661 006

E-No 960 010 109 6 W  
E-No 960 013 409 12 W  
E-No 960 010 409 24 W

E-No 405 771 029  
E-No 405 711 329  
E-No 405 711 229

E-No 405 771 129  
E-No 405 711 129

E-No 405 441 029  
E-No 405 441 329  
E-No 405 770 129  
E-No 405 770 229

E-No 405 431 129

E-No 533 006 481

E-No 405 681 029  
E-No 405 681 006  
E-No 405 681 129

E-No 405 771 229  
E-No 405 771 329  
E-No 405 331 029